

KOMATSU



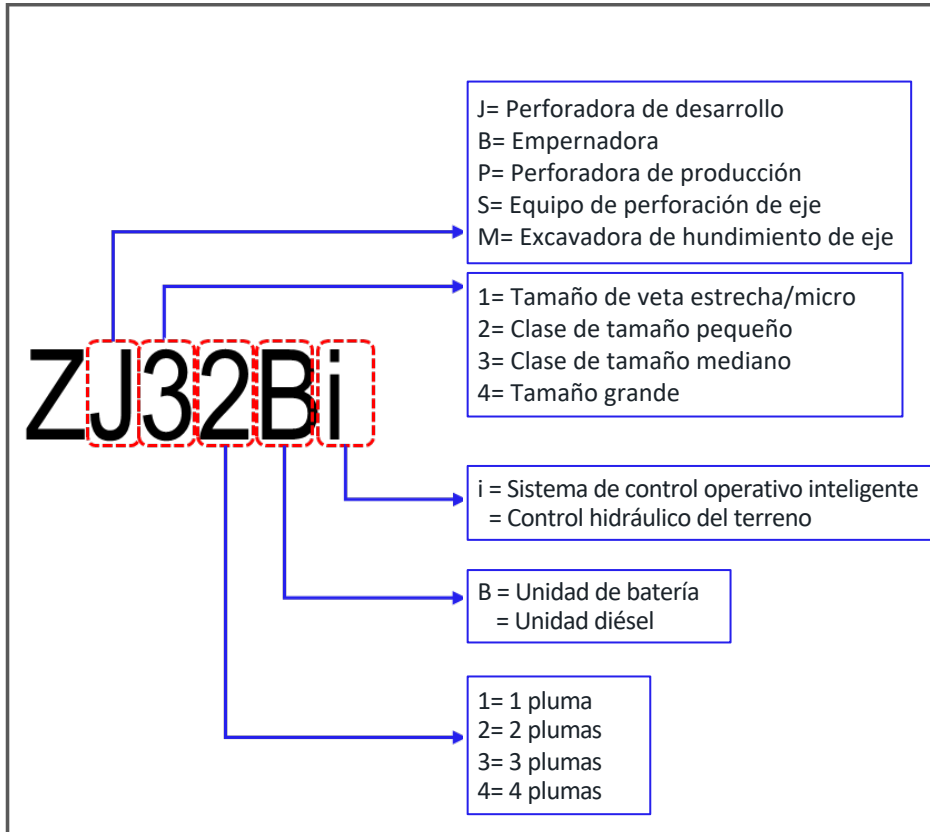
**Cartera de productos
de perforación pequeña
para roca dura subterránea**



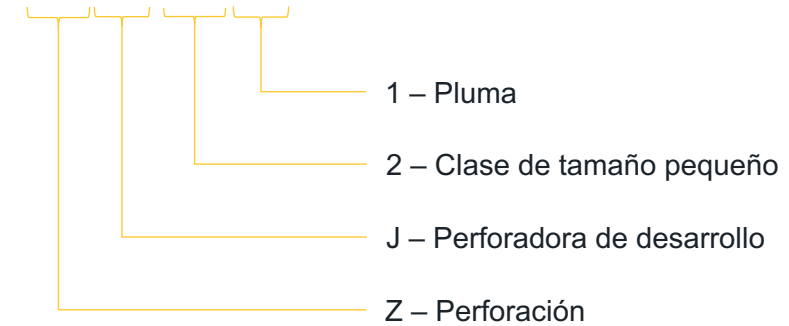
**Innovando para la productividad, la seguridad
y el ahorro en la minería subterránea de roca dura**

Nomenclatura de los modelos Komatsu

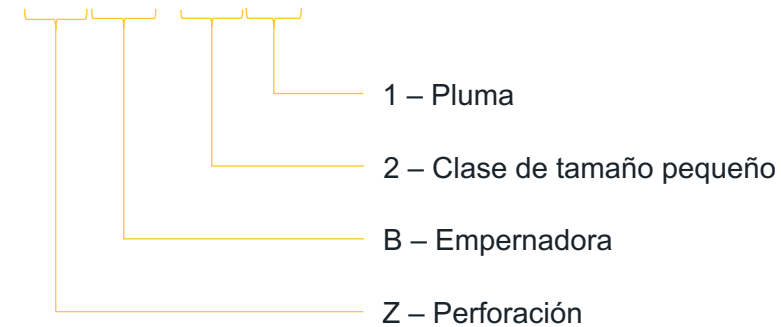
KOMATSU



ZJ 21



ZB 21



Cartera de productos de perforación y soporte de terreno para el desarrollo de minería en roca dura

Clase			Modelo	Unidad/control	Tamaño del túnel						
					2 m	3 m	4 m	5 m	6 m	7 m	
Tamaño pequeño	Jumbo	2	ZJ21		Diésel – Piloto hidráulico						
		2	ZJ21B	 En desarrollo	Batería – Piloto hidráulico 						
	Empernadora	2	ZB21		Diésel – Piloto hidráulico						
		2	ZB21B	 En desarrollo	Batería – Piloto hidráulico 						

ZJ21/ZB21: Seguridad a bordo

Seguridad del operador

- Cabina/toldo con certificación ROPS/FOPS
- La secuencia de empernado de la ZB21 (incluida la inyección de resina) se puede realizar al 100 % desde el interior del toldo/cabina
- Todos los diagnósticos se pueden realizar desde detrás de los gatos delanteros a nivel del suelo
- Dispositivos de entrada y zona de confort utilizados para el diseño de acuerdo con ISO 6682
- Calcomanías seleccionadas utilizando símbolos ISO que simplifican la comprensión

Diseño de pluma

- La pluma y alimentación de la ZJ21/ZB21 son incapaces de interactuar con la estación del operador.
- La pluma de la ZB21 está diseñada con deflector de rocas para protección del operador.

Interbloqueos funcionales

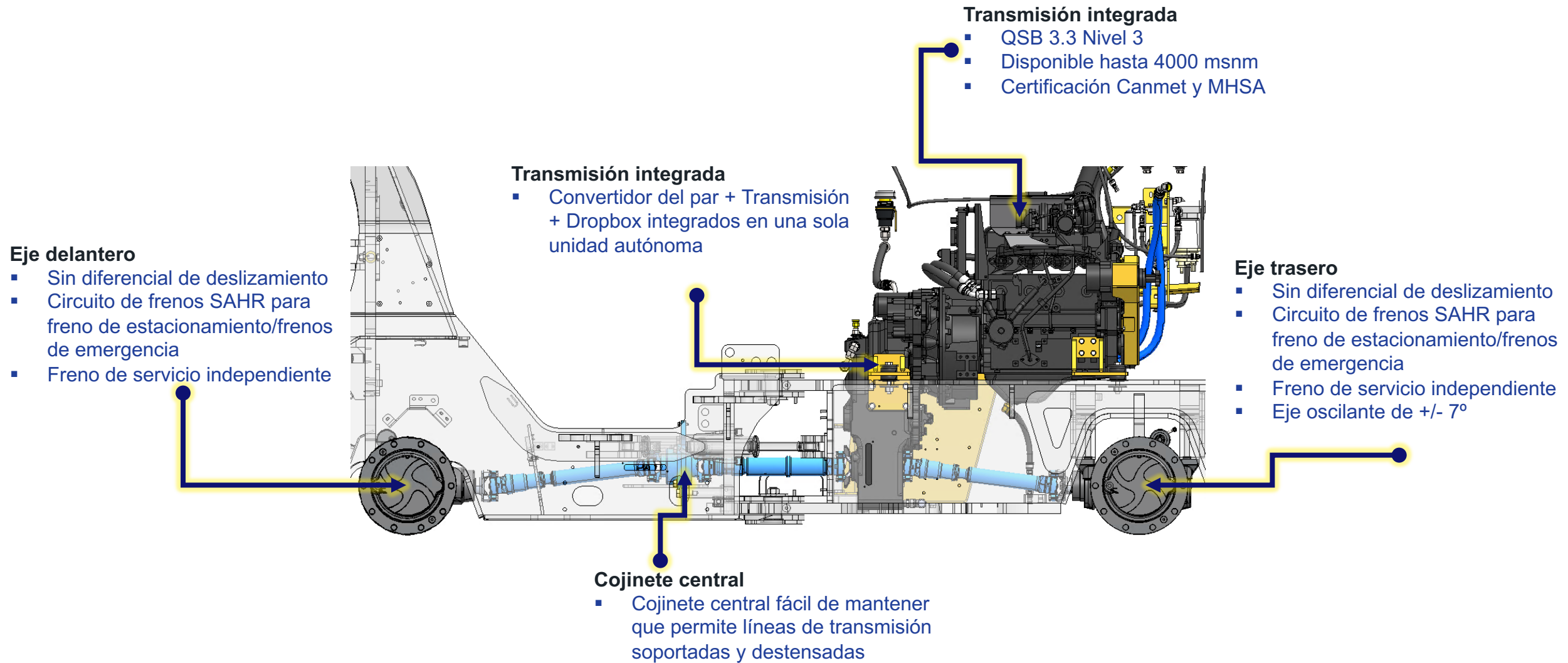
- El interbloqueo de seguridad de la puerta activa los frenos.
- El interbloqueo del cinturón de seguridad activa los frenos.
- La supervisión del estado de la máquina evita daños en los componentes clave

Bloqueo de dirección

- Cerradura a bordo para un acceso rápido
- Funda de almacenamiento integrada en el faldón trasero para un acceso rápido



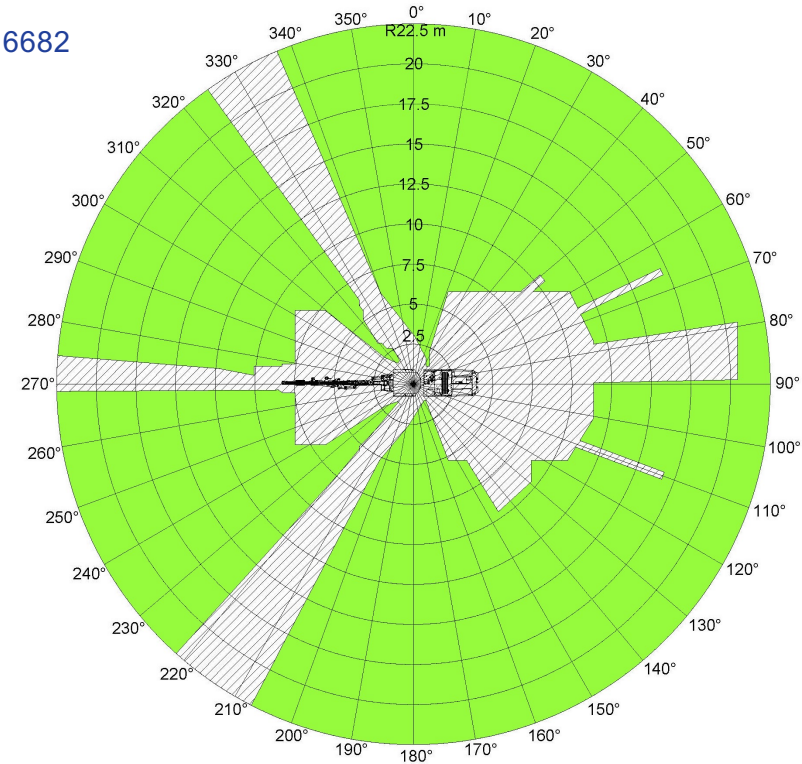
ZJ21/ZB21: Transmisión



ZJ21/ZB21: La mejor experiencia del operador en su clase

Ergonomía optimizada

- Dispositivos de entrada y zona de confort utilizados para el diseño de acuerdo con ISO 6682
- Certificación ROPS/FOPS
- Opciones de toldo y cabina
 - Sistema de aire acondicionado y calefacción
 - Totalmente sellada y presurizada
 - Salidas de emergencia - salida
 - Suelo y peldaños con revestimiento antideslizante
 - Sistema de cámara de marcha atrás
 - Protector contra rocas disponible

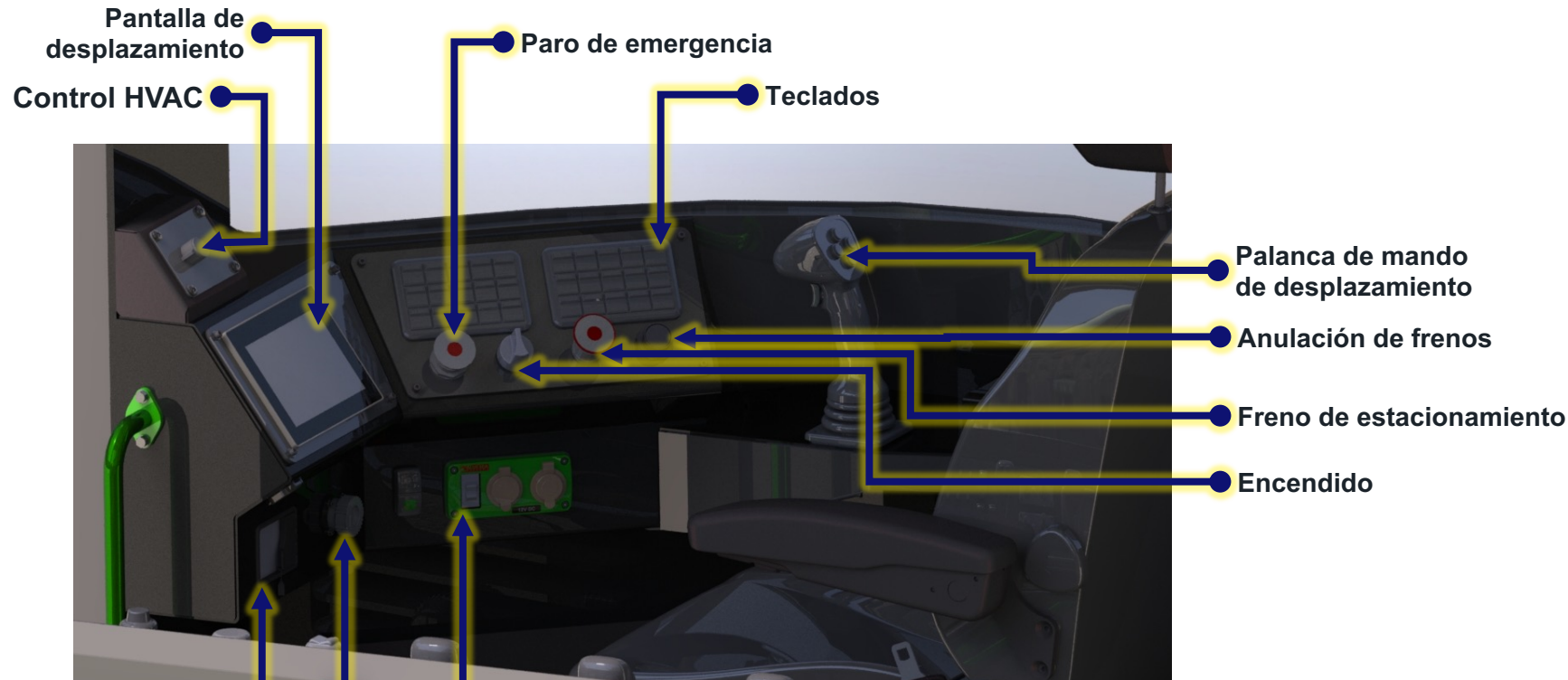


Visibilidad

- Limpiaparabrisas y lavaparabrisas en las ventanas delantera y trasera
- Limpiaparabrisas con control independiente
- Tamaño de ventana optimizado
- Formato de limpiaparabrisas optimizado
- Ventanas de esquina



ZJ21/ZB21: Interfaz del operador y de servicio



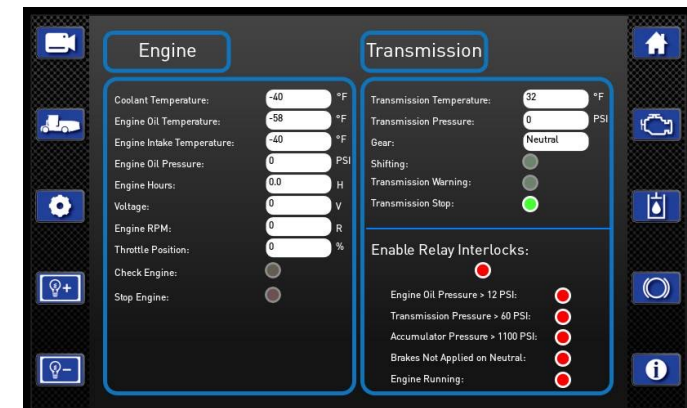
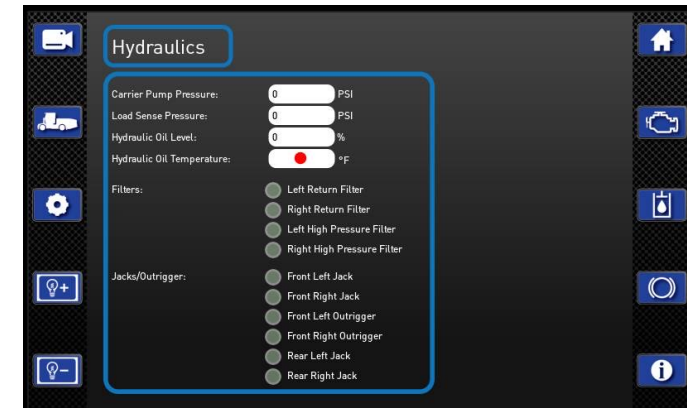
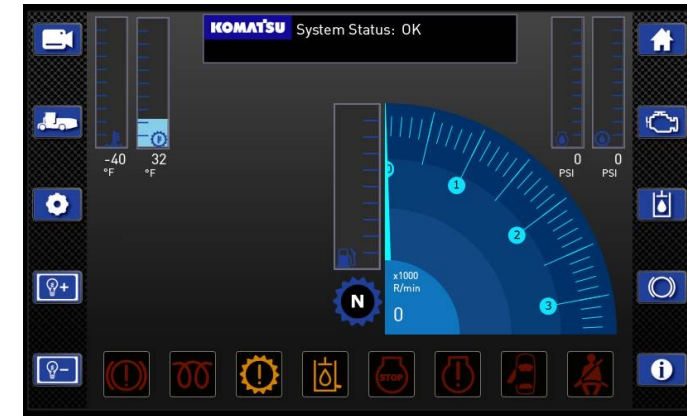
Monitor CheckFire

Puerto de diagnóstico CAN

Punto de carga USB

Controles electrónicos simplificados

- Pantalla táctil intuitiva y fácil de usar
- Robusto, probado y reconocido en la industria
- Mediciones y ajustes de diagnóstico generados automáticamente
- Lectura de datos en vivo
- Ajustes en tiempo real
- Interfaz de bus CAN
- Indicadores de seguridad: cinturón de seguridad, interruptor de puerta, freno de estacionamiento, temperatura alta



ZJ21/ZB21: La mejor experiencia del operador en su clase

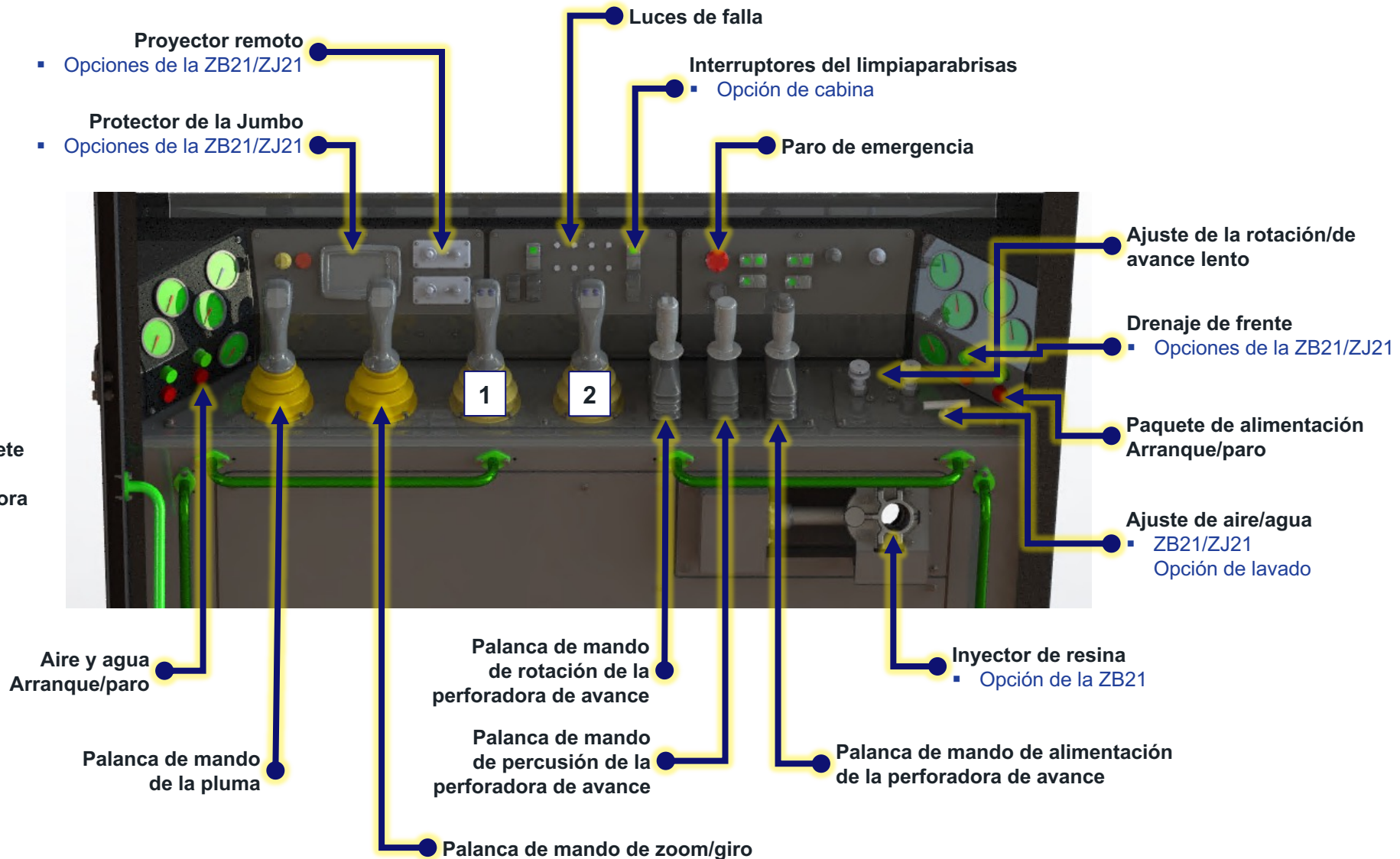


1

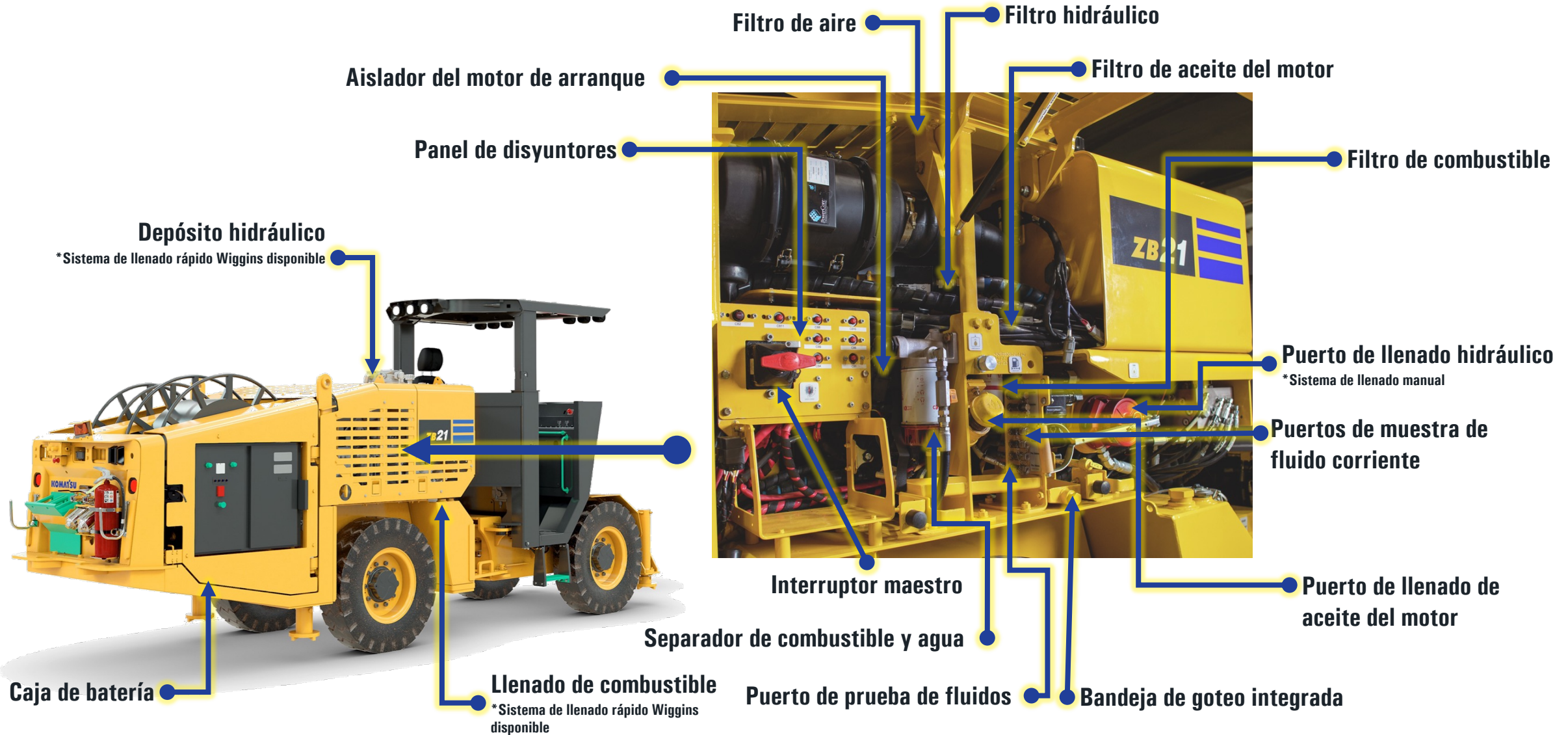
- ZJ21 – Inclinación/giro de alimentación
- ZB21 – Inclinación hacia arriba/abajo
 - Retracción/extensión del prolongador de corriente
 - Retracción/extensión de abrazadera de pantalla

2

- ZJ21 – Extensión de alimentación/giro del caballete
- ZB21 – Rotación de carrusel IZQ/DER – Retracción/extensión del taladro de la emperadora
 - Indexación de entrada/salida



ZJ21/ZB21: Compartimiento de servicio



KOMATSU

Presentamos la NUEVA

perforadora de desarrollo **ZJ21**



Superior por diseño

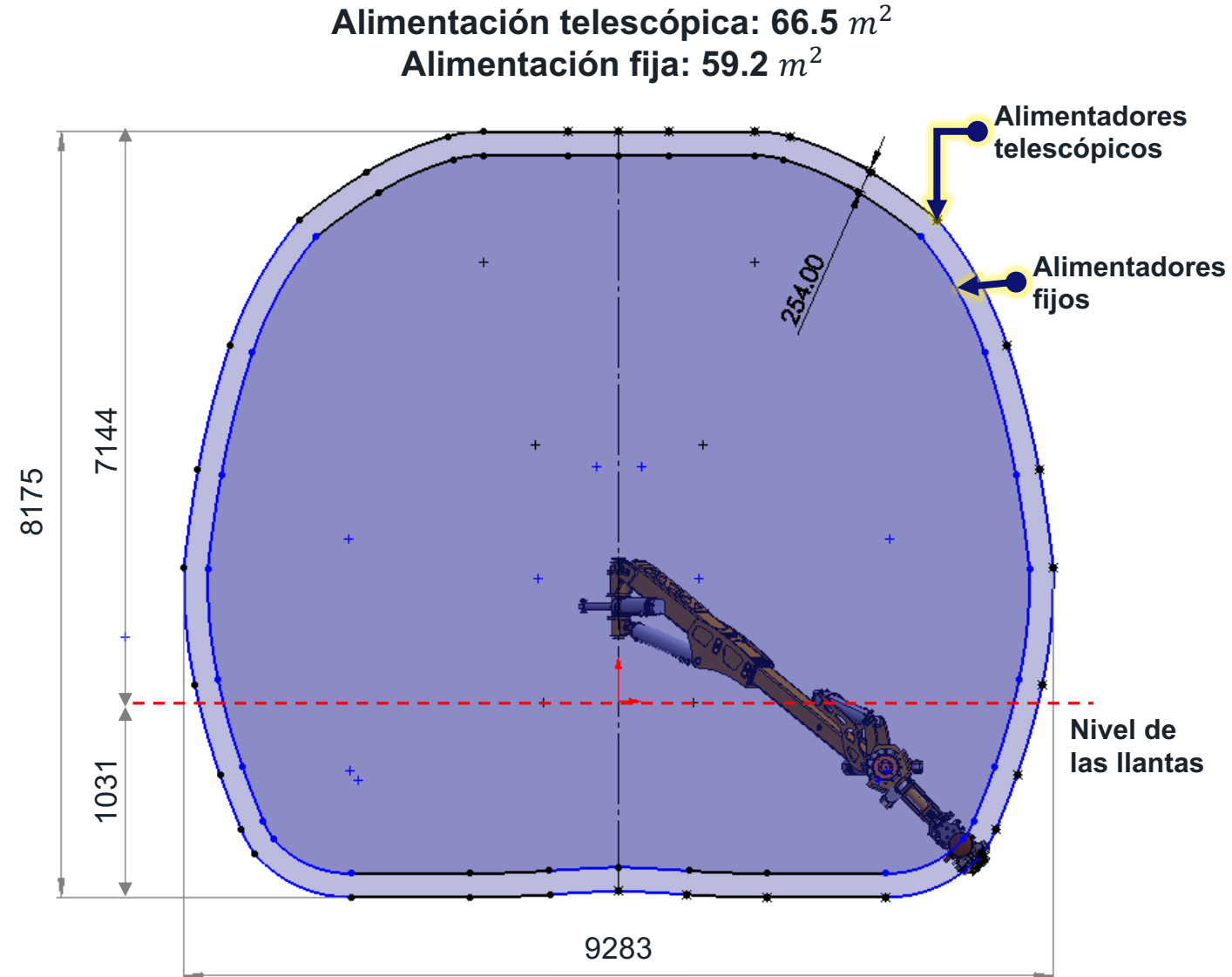
CONFIDENCIAL

Productos de perforación de roca dura

ZJ21: Cobertura de frente

Cobertura máx.: 9.28 m (ancho) x 8.18 m (alto)
 Cobertura efectiva máx.: 59.2 m² – 66.5 m²

	ZJ21 (Komatsu)	Competencia
Cobertura de frente	66 m ²	33-38 m ²
Cobertura de frente (por encima del nivel de las llantas)	56 m ²	Desconocido
Extensión de la pluma	1400	1450 mm
Giro de alimentación	360°	360°



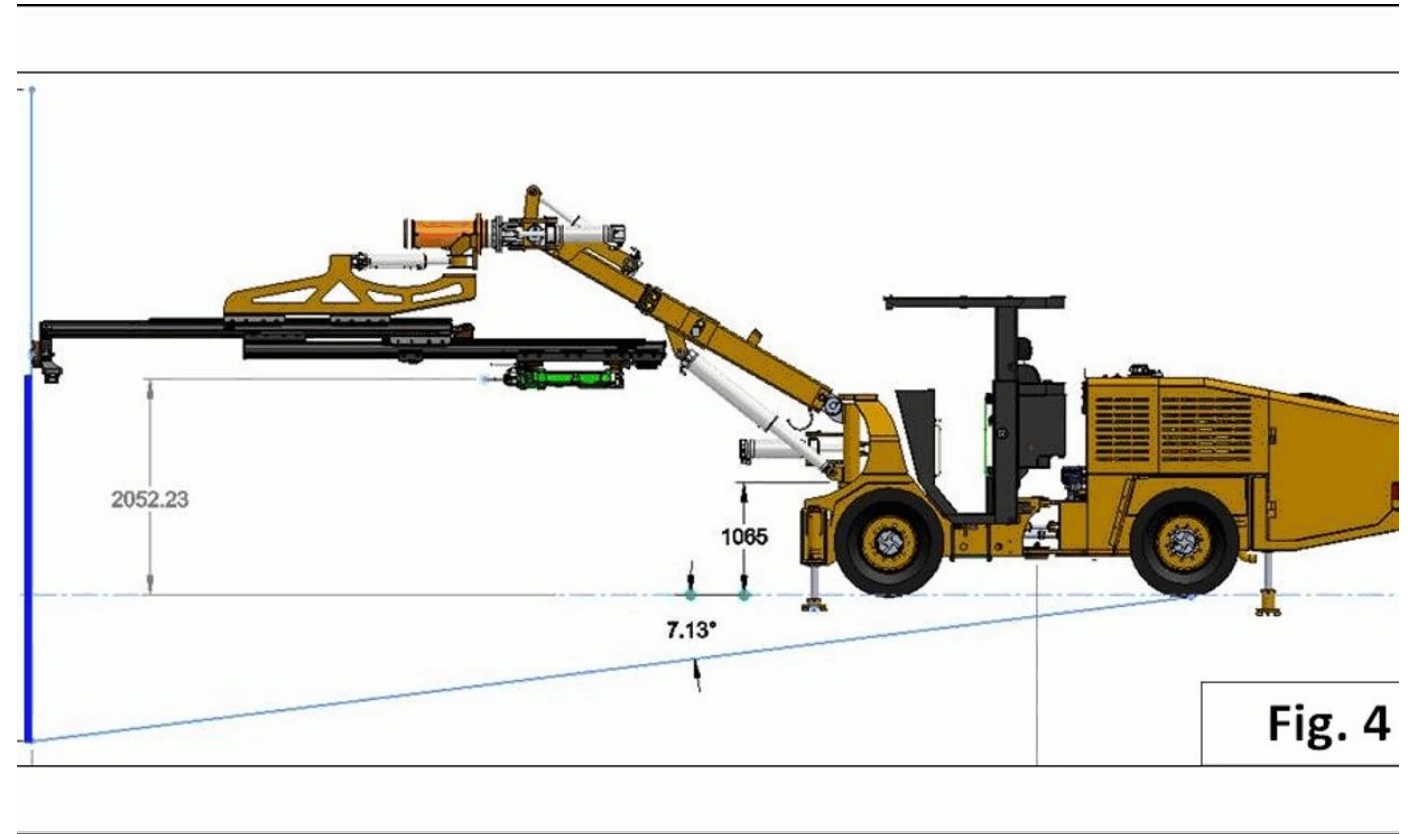
Diseño y posición de alimentación de la ZJ21

Problema:

Daños a los alimentadores y las plumas que aumentan los costos operativos y reducen la productividad.

Solución: Geometría de la pluma diseñada para evitar por completo la interacción con el transportador

- La pluma y alimentación de la ZJ21 son incapaces de interactuar con la estación del operador (**seguridad**)
- La pluma de la ZJ21 está diseñada para eliminar cualquier interacción con el transportador (gatos/estabilizadores) y reducir los daños
- La geometría del diseño facilita la mejor cobertura máxima y uso de frente de su clase
- La geometría única de la pluma maximiza la cobertura



ZJ21: Equipos opcionales disponibles

Opciones de alimentación

- Retorno automático
- Centralizador móvil estándar
- Centralizador móvil de cambio rápido
 - Buje suave
 - Buje duro

Modelos de alimentación

- 8 pies (fijo)
- 10 pies (fijo)
- 12 pies (fijo)
- 14 pies (fijo)
- 16 pies (fijo)
- 8/12 pies (telescopico)
- 8/14 pies (telescopico)

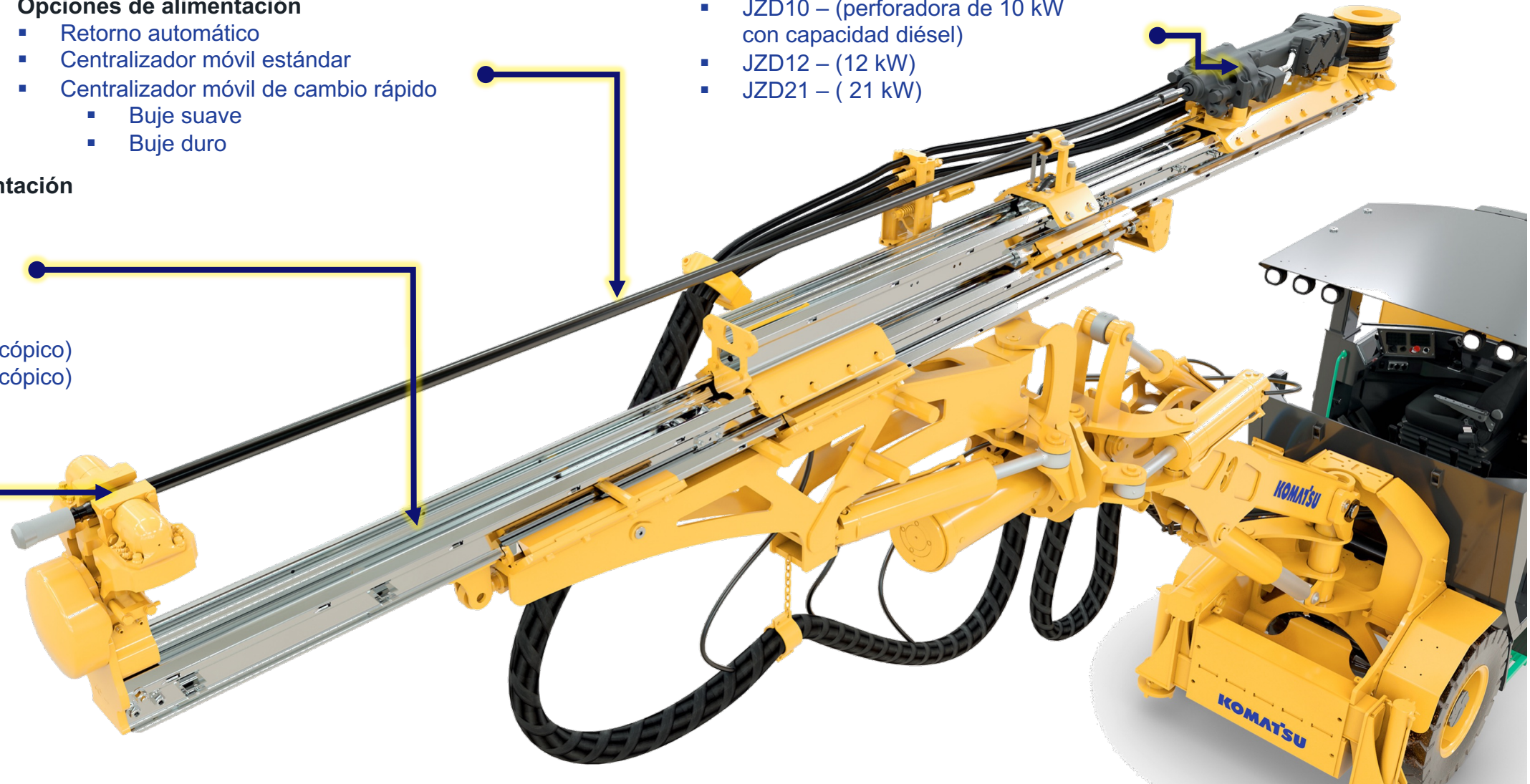
Centralizador de extremo

Opciones

- Fijo
- Hidráulico
- De cambio rápido

Modelos de las perforadoras de avance

- JZD10 – (perforadora de 10 kW con capacidad diésel)
- JZD12 – (12 kW)
- JZD21 – (21 kW)



ZJ21: Descripción de alimentación y pluma

Tambor de manguera de poliuretano

- Menos propenso a agrietarse y romperse, lo que reduce los costos operativos
- Piezas móviles reducidas que brindan menores costos operativos

Cables de alimentación universales

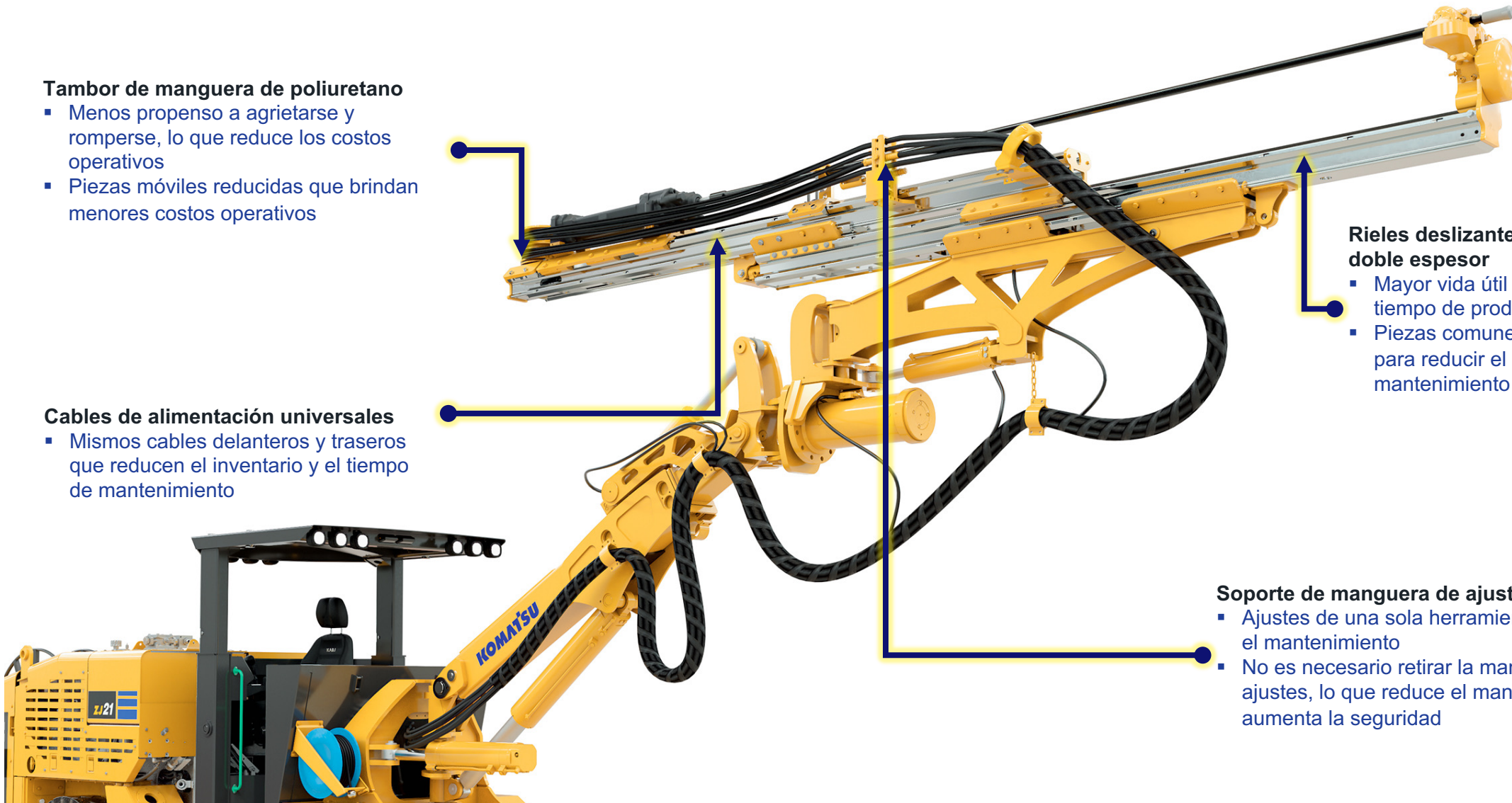
- Mismos cables delanteros y traseros que reducen el inventario y el tiempo de mantenimiento

Rieles deslizantes universales de doble espesor

- Mayor vida útil para lograr un mayor tiempo de productividad
- Piezas comunes izquierda y derecha para reducir el inventario y facilitar el mantenimiento

Soporte de manguera de ajuste rápido

- Ajustes de una sola herramienta para facilitar el mantenimiento
- No es necesario retirar la manguera para realizar ajustes, lo que reduce el mantenimiento y aumenta la seguridad



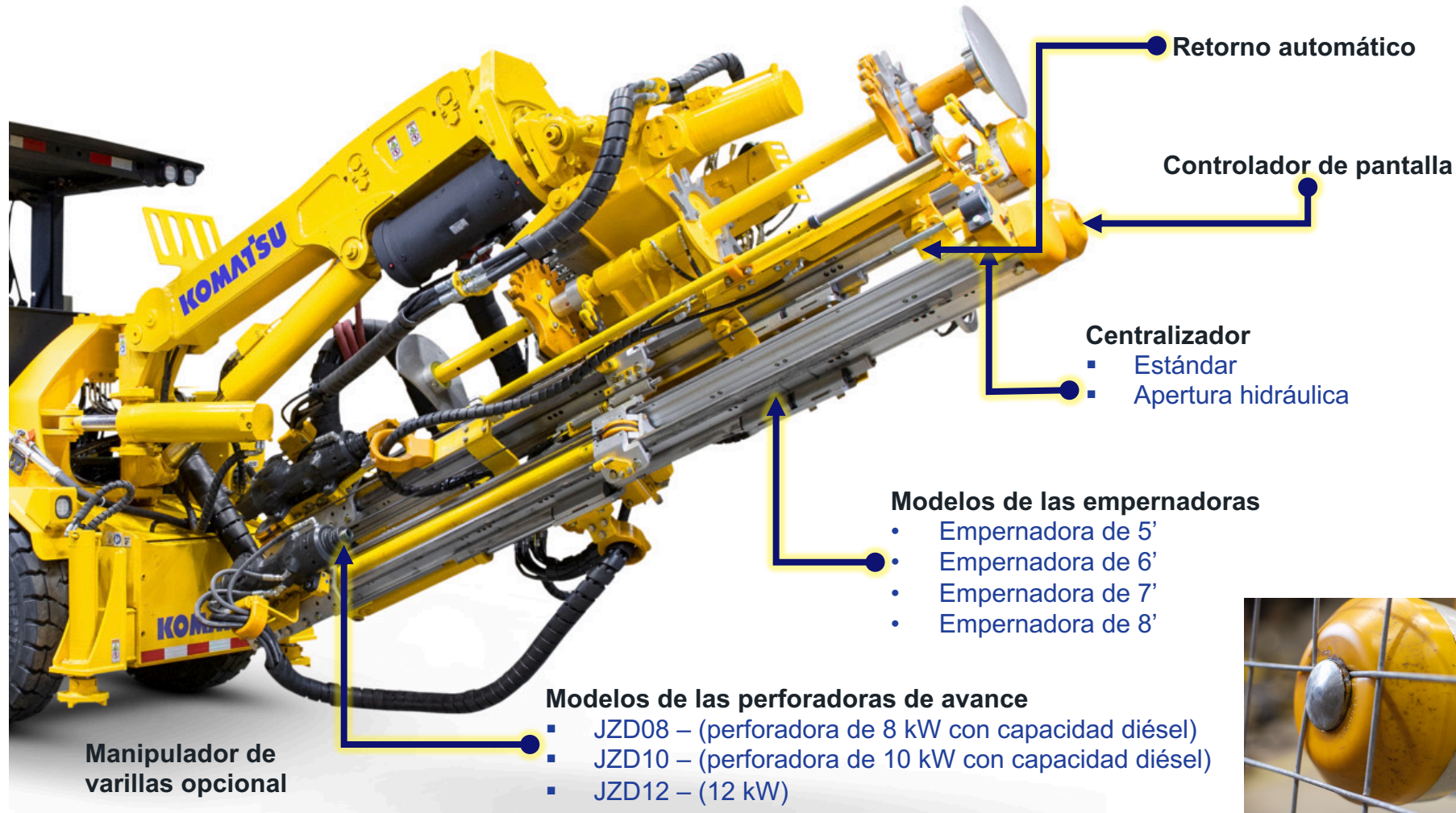
KOMATSU

Presentamos la NUEVA

empesnadora **ZB21**



ZB21: Equipos opcionales disponibles



Sistema de inyección de resina

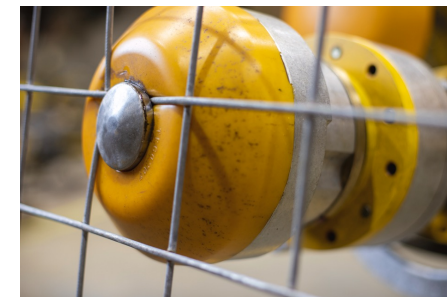
- Cartucho de 23 mm de diámetro
- Cartucho de 25mm de diámetro
- Cartucho de 28mm de diámetro
- Cartucho de 30mm de diámetro
- Cartucho de 32mm de diámetro

Sistema de pernos hidroexpandibles

- Perno de 31 mm de diámetro
- Perno de 42 mm de diámetro

Sistema de pernos de fricción

- Perno de 33-39 mm de diámetro
- Perno de 46 mm de diámetro



ZB21: Descripción del cabezal de empernado

Flores y carrusel

- La fácil adaptación entre tipos de pernos permite flexibilidad en la aplicación
- La construcción en poliuretano aumenta la vida útil ya que las piezas son inmunes a la corrosión
- Carrusel capaz de reducir la longitud de los pernos hasta 2 pies en el modelo de 8 pies y 1 pie en los modelos de 7 y 6 pies



Prolongador de corriente/controlador de pantalla

- La abrazadera y el posicionador de pantalla integrados reducen el tiempo de ciclo y reducen los costos operativos



Centralizadores de pernos

- Al no haber componentes móviles se genera un mejor tiempo de actividad y alineación, lo que reduce los costos operativos
- La fácil adaptación entre tipos de pernos permite flexibilidad en la aplicación



Piezas comunes de alimentación de las ZJ21 y ZB21

- Reduce el inventario



Bastidor en C

- Común en las empernadoras de 6, 7 y 8 pies que mejoran la flexibilidad de las operaciones
- Conexión rígida a la alimentación, lo que mejora la alineación

ZB21: Ciclo de empernado

Complete todo el ciclo de empernado mientras maximiza la productividad y limita la exposición del operador.

1. Levante la pantalla y colóquela en posición (opcional)
2. Perfore el orificio del perno
3. Inyecte resina (opcional)
4. Instale el perno a través de la pantalla
5. Complete la hoja de datos (si se usa la pantalla)
6. Vuelva a cargar el carrusel de pernos




Cabezales de empernado mecanizados de Komatsu – camino hacia cero daños

Centro de capacitación en roca dura

- Asistencia en capacitaciones actuales
 - Simulador de la serie Z2
 - Simulador de la serie Z3
 - Capacitación en alimentación
 - Laboratorio de capacitación hidráulica básica
- Asistencia en capacitaciones planificadas
 - Laboratorios de capacitación hidráulica – perforación/empernado
 - Laboratorio de capacitación electrónica/control
 - Laboratorio de alto voltaje
 - Asistencia de capacitación en mantenimiento de alimentadores
 - Asistencia de capacitación en corte de componentes





Confíe en Komatsu para
sus necesidades de
perforación de roca dura

Komatsu Mining es el principal proveedor de perforadoras subterráneas diseñadas para satisfacer sus necesidades.

Nuestras máquinas son seguras, confiables y productivas. Y lo mejor de todo es que están diseñadas para reducir el costo total de propiedad.